

## BORGÅ KYRKLIGA SAMFÄLLIGHET

### REGLEMENTE FÖR BEGRAVNINGSVÄSENDET

Godkänt av gemensamma kyrkofullmäktige den 16 november 2004 och stadfäst av domkapitlet i Helsingfors stift den 21 september 2005.

#### 1 § Bestämmelser som gäller begravningsväsendet

I begravningsväsendet vid Borgå kyrkliga samfällighet (härefter samfälligheten) skall utöver vad som är stadgat i begravningslagen, kyrkolagen, kyrkoordningen och övriga lagar och förordningar iakttas bestämmelserna i detta reglemente.

*Begravningslagen (457/2003)  
Kyrkolagen (1054/1993) 17 kap.  
Kyrkoordningen (1055/1993) 17 kap.  
Hälsoskyddsförordningen (1280/1994) 7 kap. 39 - 42 §*

*KL 17 kap.*

7 §

*Reglemente för begravningsväsendet*

*Kyrkofullmäktige skall anta ett reglemente för begravningsväsendet som skall underställas domkapitlet för fastställelse.*

*I reglementet för begravningsväsendet skall tas in närmare bestämmelser vad gäller verkställigheten och förfarandet i fråga om gravar, gravbokföring, kraven på gravskötseln och om godkännande av gravvårdar samt om den ordning som skall iakttas på begravningsplatsen.*

#### 2 § Begravningsväsendets förvaltning

Gemensamma kyrkorådet (härefter kyrkorådet), biträtt av fastighets- och gravgårdsdirektionen, svarar för samfällighetens begravningsväsende.

I reglementet för kyrkorådet och i instruktionen för tjänsteinnehavare bestäms i tillägg till detta reglemente om beslutsfattande i frågor som hänför sig till begravningsväsendet.

Uppgifterna inom begravningsväsendet sköts av kontoret för gravväsendet och ekonomibyrån.

Gravvårdsfonden i Borgå kyrkliga samfällighet har egna stadgar.

KL 10 kap.

4 § 2 och 3 mom.

*Direktioner. Tjänsteinnehavarnas och de förtroendevaldas befogenheter*

*I ett reglemente eller en instruktion kan kyrkorådets ordförande och vice ordförande samt kyrkorådet underställa tjänsteinnehavare ges befogenhet att avgöra på kyrkorådet ankommande ärenden som avses i reglementet eller instruktionen och vilkas betydelse inte är sådan att det skall anses nödvändigt att ärendet behandlas vid kyrkorådets sammanträde.*

*Ett ärende som enligt 3 § 3 mom. inte får avgöras av en sektion kan inte överföras på en direktion och en i 2 mom. nämnd förtroendevald eller tjänsteinnehavare kan inte heller ges befogenhet att avgöra ärendet.*

5 §

*Överföring av beslutanderätt*

*Kyrkorådet eller dess ordförande kan inom en i reglementet föreskriven tid överföra ett av en direktion eller en i 4 § avsedd förtroendevald eller tjänsteinnehavare avgjort ärende till handläggning i kyrkorådet. Kyrkorådet kan därvid upphäva eller ändra beslutet eller återförvisa ärendet för ny handläggning.*

### **3 § Begravningsplatsen**

Borgå kyrkliga samfällighets begravningsplats är Näsebackens begravningsplats.

Begravningsplatser kan grundas och utvidgas i den ordning som särskilt stadgats om detta.

Begravningslagen 2 kap.

3 §

*Skyldigheten att hålla allmänna begravningsplatser*

*Församlingarna eller de kyrkliga samfälligheterna inom evangelisk-lutherska kyrkan skall hålla allmänna begravningsplatser. En begravningsplats kan vara gemensam för flera församlingar eller kyrkliga samfälligheter.*

KL 17 kap.

1 §

*Kyrkofullmäktige beslutar om anläggande, utvidgning, och indragning av en begravningsplats. Beslutet skall underställas kyrkostyrelsen för fastställelse.*

KO 17 kap.

## 1 §

*Församlingen skall ha en egen begravningsplats eller en gemensam begravningsplats med någon annan församling eller kyrklig samfällighet eller rätt att använda annan invigd begravningsplats.*

**4 § Gravgårdsplan och dispositionsplan**

Vid användningen av begravningsplatsen följs en gravgårdsplan och en dispositionsplan för begravningsplatsen.

Gravgårdsplanen kompletteras av kvarterkartor, på vilka bör antecknas gravrader med därtill hörande vägar, gravarna försedda med nummer, gravarnas storlek samt övrig närmare specifikation.

KL 17 kap.

## 8 §

*Gravgårdsplan och dispositionsplan för en begravningsplats*

*Kyrkofullmäktige skall för varje begravningsplats godkänna en gravgårdsplan och en dispositionsplan för begravningsplatsen, vilka skall underställas domkapitlet för fastställelse. I kyrkoordningen föreskrivs om de frågor som skall regleras i gravgårdsplanen och dispositionsplanen för en begravningsplats.*

KO 17 kap.

## 6 §

*En gravgårdsplan är en allmän karta av vilken framgår begravningsplatsens gränser och trafikarrangemang, placeringen av de olika funktionerna och på vilken begravningsplatsen indelas i lämpliga enheter. Grundplanen görs upp så att terrängens karaktär och de estetiska aspekterna på det planerade området samt församlingens ekonomiska förutsättningar beaktas på ett ändamålsenligt sätt. I planen skall också ingå en plan över begravningsplatsens dränering och vattenförsörjning, ordnande av avfallshanteringen samt placeringen av gångarna, gravområdena och byggnaderna.*

*I dispositionsplanen för begravningsplatsen skall ingå en skriftlig beskrivning av de detaljer i gravgårdsplanen som inte framgår av ritningarna. Av planen skall också framgå om det på begravningsplatsen eller en del av den tillämpas s.k. djupbegravning eller gravar i flera plan, i vilken ordning gravavdelningarna tas i användning. I dispositionsplanen skall också beaktas hur under olika tidsperioder anlagda gravgårdsdelars särdrag skall bevaras.*

## 5 § Grav

Med en grav avses ett markområde på begravningsplatsen, som är reserverat för begravning av en eller flera avlidna. En grav innehåller en eller flera gravplatser bredvid varandra och varje gravplats ett eller flera gravutrymmen på varandra (se bilaga).

Minimidjupet för gravar fastställs i hälsoskyddsförordningen. Om begravningsplatsen eller en del av den i dispositionsplanen anvisas för vånings- eller djupbegravning och om jordarten tillåter kan i en grav begravas två kistor på varandra. Minimidjupet ökas då med 0,6 meter.

Minimidjupet för en urngrav är cirka 0,6 meter. Detta gäller dock inte aska som begravs utan urna. Då det finns plats kan urnor begravas på varandra.

I en minneslund finns inte särskilt utmärkta gravutrymmen eller enskilda minnesvårdar. På ett naturstensområde med karaktären av en minneslund kan minnesvårdarna dock vara personliga.

På begravningsplatsen kan också finnas en plats där askan strös ut.

På begravningsplatsen kan finnas ett område som är avsett för begravning av katastrofoffer i gemensam grav samt ett konfessionslöst gravområde.

### Hälsoskyddsförordningen 40 § 2 och 3 mom.

*Ett lik i kista skall begravas på minst 150 centimeters djup. Samma kistgravplats får användas tidigast 15 år efter föregående begravning.*

*Ett lik kan även placeras i en gravkammare under förutsättning att sanitär olägenhet inte uppstår. Samma gravkammare får användas för ny begravning efter kortare tid än den som nämns i 2 mom., under förutsättning att den kommunala hälsoskyddsmyndigheten godkänner begravningen.*

### Begravningslagen 2 kap.

#### 5 §

##### *Konfessionslöst gravområde*

*Gravplats skall på begäran tillhandahållas på ett avskilt konfessionslöst gravområde som inte får ligga oskäligt långt från församlingens eller den kyrkliga samfällighetens område.*

*Ett konfessionslöst gravområde är en avskild begravningsplats eller en sådan del av en begravningsplats som på ett klart urskiljbart sätt är avgränsad från den övriga begravningsplatsen.*

### Begravningslagen 8 kap.

#### 28 § 3 mom.

##### *Ikraftträdelse- och övergångsbestämmelse*

*Skyldigheten att enligt 5 § tillhandahålla gravplats på ett konfessionslöst gravområde skall iakttas efter det att tre år förflutit från lagens ikraftträdande.*

## 6 § Gravrätten

Om överlåtelse av gravrätt gäller vad som särskilt stadgas om det.

Rätt till ny kistgrav överläts endast åt avliden, vars hemkommun vid tidpunkten för dödsfallet var Borgå, om det inte finns synnerligen vägande skäl att avvika från denna regel.

På de äldsta delarna av begravningsplatsen (kvarteren nr 1-25) överläts endast nya urnegravar och endast åt medlemmar i de församlingar, som hör till Borgå kyrkliga samfällighet.

I dispositionsplanen finns bestämmelser om övriga begränsningar gällande begravning på denna begravningsplats.

Gravrätten överläts för 25 år och på ett kantstensområde för 50 år. Gravrättstiden räknas från början av följande kalenderår efter överlåtelse av graven. Gravrättstiden utgår vid slutet av det kalenderår, då det har gått 25 år från den senaste gravsättningen, dock inte förrän graven kan användas på nytt.

Gravrättstiden kan på rättsinnehavarens begäran förlängas med högst 25 år i sänder, om detta inte medför olägenhet för ändamålsenlig organisering eller skötsel av begravningsplatsen. Om förlängning av gravrättstiden bör ansökas innan den förelagda tiden går ut.

Begravning är möjlig under hela gravrättstiden. Om det efter en ny begravning blir kvar mindre än 25 år av gravrättstiden, bör gravrättsinnehavaren inlösa förlängning av gravrätten sålunda, att gravrätten är i kraft 25 år efter den nya begravningen. De avgifter, som skall erläggas vid begravningen bestäms enligt gällande begravningsprislista.

Om förlängning av gravrättstiden inlöses utan att en ny avliden gravsätts, bestäms avgiften för förlängningen enligt gravrättsinnehavarens eller annan nära anhörigs hemkommun.

Då en grav efter att den förelagda tiden gått ut överläts på nytt, har den person företräde till rätten till graven, som tidigare haft rätten att gravsättas i graven.

Då gravrättstiden går ut för en grav, som har ett särskilt kulturhistoriskt värde eller där en betydande person är begravd, kan gemensamma kyrkofullmäktige, vid behov efter att ha hört museiverket, bestämma, att graven skall bevaras på samfällighetens bekostnad. Gemensamma kyrkofullmäktige kan därvid även bevilja rätt åt något annat samfund eller någon annan person att svara för bevarandet av graven.

Begravningslagen 2 kap.

## 4 §

*Tillhandahållande av gravplats*

*En församling eller kyrklig samfällighet inom evangelisk-lutherska kyrkan är skyldig att på begäran tillhandahålla gravplats för en avliden som vid tidpunkten för dödsfallet hade sin i lagen om hemkommun (201/1994) avsedda hemkommun inom församlingens eller den kyrkliga samfällighetens område.*

*Om den avlidne inte vid sin död hade någon i lagen om hemkommun avsedd hemkommun åvilar den skyldighet som nämns i 1 mom. den församling eller kyrkliga samfällighet inom evangelisk-lutherska kyrkan inom vars område den avlidne var bosatt vid sin död.*

*En församling eller kyrklig samfällighet inom evangelisk-lutherska kyrkan är dessutom skyldig att på begäran tillhandahålla gravplats även för en sådan finsk medborgare som vid sin död var bosatt utomlands och vars sista i lagen om hemkommun avsedda hemkommun före flytningen utomlands låg inom församlingens eller den kyrkliga samfällighetens område.*

## 5 §

*Konfessionslöst gravområde*

*Gravplats skall på begäran tillhandahållas på ett avskilt konfessionslöst gravområde som inte får ligga oskäligt långt från församlingens eller den kyrkliga samfällighetens område.*

*Ett konfessionslöst gravområde är en enskild begravningsplats eller en sådan del av en begravningsplats som på ett klart urskiljbart sätt är avgränsad från den övriga begravningsplatsen.*

Begravningslagen 8 kap.

## 28 § 3 mom.

*Ikraftträdelse- och övergångsbestämmelse*

*Skyldigheten enligt 5 § att tillhandahålla gravplats på ett konfessionslöst gravområde skall iakttas efter det att tre år förflutit från lagens ikraftträdande.*

KL 17 kap.

## 2 §

*Gravrätt*

*Om rätten att gravsättas på församlingens begravningsplats bestäms i begravningslagen (457/2003). Kyrkorådet kan överlåta en gravrätt även till någon annan avliden än en som avses i 4 § begravningslagen. Rätt till en grav överlåts i samband med ett dödsfall. Gravrätt kan samtidigt överlåtas även till den avlidnes anhöriga. Kyrkorådet kan av särskilda skäl överlåta*

*en gravrätt även vid någon annan tidpunkt. Den som innehar en gravrätt kan överlåta denna rätt endast till församlingen.*

*Gravrätten överlåts för en bestämd tid om högst 50 år. Gravrättens giltighetstid räknas från ingången av det kalenderår som följer på överlåtelsen av graven. Giltighetstiden upphör dock tidigast vid utgången av det kalenderår då det från den sista gravsättningen har förflutit 15 år, dock inte förrän graven kan återanvändas. Giltighetstiden för gravrätten kan på ansökan av rättsinnehavaren förlängas, om detta inte medför olägenhet för en ändamålsenlig organisering eller skötsel av begravningsplatsen. Gravrätten är i kraft endast så länge som graven utgör en del av en fredad begravningsplats. Gravrätten upphör utan uppsägning.*

*Bestämmelser om hur gravrätten upphör i det fall att skötseln av graven väsentligen försumrats finns i 5 § 3 mom.*

#### KL 26 kap.

##### 7 §

#### *Begravningsväsendet*

*Har en församling före denna lags ikraftträdande överlåtit en grav för all framtid skall denna överlåtelse fortfarande gälla så länge som graven utgör en del av en fredad begravningsplats. Beträffande en sådan grav skall dock 17 kap. 5 § tillämpas.*

*Beträffande gravar som har överlåtit för viss tid före denna lags ikraftträdande tillämpas denna lag och med stöd av den utfärdade föreskrifter till den del som dessa inte begränsar de rättigheter som gravrättens innehavare har haft enligt den upphävda lagen.*

#### Begravningslagen 8 kap.

##### 23 §

#### *1 mom.*

*Om den avlidne inte under sin livstid uttryckligen har önskat att en viss person skall ha hand om de arrangemang som hänför sig till gravsättning, kremering och hantering av askan, kan arrangemangen skötas av den avlidnes efterlevande make eller den person som vid tidpunkten för dödsfallet fortgående levde i gemensamt hushåll med den avlidne under äktenskapsliknande förhållanden samt de närmaste arvingarna.*

#### *4 mom.*

*Om de i 1 mom. avsedda personerna inte når enighet om begravningsättet eller platsen för gravsättning eller begravningsförrättningen, behandlas ärendet på talan av en person som avses i 1 mom. av tingsrätten i den domkrets till vilken den avlidnes hemkommun hörde vid tidpunkten för dödsfallet.*

## 27 §

*I ett sådant av en församling eller en kyrklig samfällighet inom evangelisk-lutherska kyrkan som gäller tillhandahållande av gravplats eller de avgifter som tas ut inom begravningsverksamheten får ändring sökas genom besvär hos förvaltningsdomstolen så som bestäms i förvaltningsprocesslagen (586/1996).*

*I ett beslut genom vilket huvudmannen för ett krematorium har vägrat att lämna ut aska får ändring sökas så som bestäms i 1 mom.*

## 7 § Begravningsarrangemang

Vid gravläggning i en tidigare inlöst grav skall den som sköter begravningsarrangemangen vid behov framvisa de primära rättsinnehavarnas samtycke till saken samt en släktutredning.

### KL 17 kap.

## 4 §

#### Gravsättningsordning

*Om avtal inte har kunnat nås i enlighet med 3 § 2 mom. om vem som får gravsättas i graven, får i graven i första hand gravsättas den avlidne för vilken graven har överlåtits och dennes make samt dessutom släktingar i rätt ned- eller uppstigande led samt makar till dessa i den ordning som dödsfallen inträffar. Om det inte finns någon sådan släkting eller om den som innehar gravrätten samtycker till det, får i graven gravsättas den avlidnes syster och bror samt deras barn, adoptiv- och fosterbarn till nämnda personer samt makarna till samtliga dessa. Med samtycke av den som innehar gravrätten kan den myndighet i församlingen som svarar för begravningsväsendet bevilja tillstånd för att i graven gravsätts även någon annan person, när det finns särskilda skäl därtill.*

## 8 § Innehavare av gravrätten

Beträffande gravrättsinnehavaren gäller vad som särskilt bestäms.

### KL 17 kap.

## 3 §

#### Innehavare av en gravrätt

*Den som innehar en gravrätt företräder dem som får gravsättas i graven samt för talan i frågor som gäller graven så som föreskrivs i begravningslagen samt i denna lag och med stöd av den.*

*När graven överläts avtalas om vem som innehar gravrätten och vem som får gravsättas i graven. Om avtal inte har ingåtts inom ett år från den dag då graven överläts eller om det avtal som ingåtts inte kan följas på grund av att omständigheterna har förändrats, blir den avlidnes efterlevande make innehavare av gravrätten eller, när det inte finns någon efterlevande make*

*eller också denna är död, de närmaste arvingarna till den avlidne som först gravsatts i graven. Om arvingarna är flera skall de välja en innehavare av gravrätten som företräder dem i frågor som gäller graven. Meddelande om den nya innehavaren av gravrätten skall lämnas till den myndighet inom församlingen som svarar för begravningsväsendet.*

*Om de närmaste arvingarna till den avlidne som först gravsatts i graven inte har kunnat komma överens om en ny innehavare av gravrätten, kan kyrkorådet förordna en innehavare av gravrätten och ge företräde åt den som bor på orten eller den som har haft hand om skötseln av graven.*

## **9 § Attest över gravrätten**

Till gravrättsinnehavaren ges en attest med uppgifter om var graven ligger, om giltighetstiden för gravrätten och om gravrättsinnehavaren samt, om överenskommelse finns, om vilka som kan begravas i graven.

## **10 § Hantering, förvaring och transport av stoft eller aska**

Et lik i en sluten kista förvaras före begravningen i ett bårhus dit utomstående inte har tillträde. Den avlidnes namn skall antecknas på kistan. Över avlidna, som förvaras i bårhuset, skall föras bok.

Överträdgårdsmästaren kan beordra att ett stoft på grund av hälsoskäl eller andra särskilda skäl skall förflyttas till graven före begravningen. Då skall graven täckas i höjd med kistan.

På de anhörigas begäran kan ett stoft föras till graven före begravningen, om inga hinder finns för detta.

I Borgå kyrkliga samfällighet utförs kremeringar som regel i krematoriet till Furumo begravningsplats i Helsingfors kyrkliga samfällighet.

Om aska som förvaras i begravningsplatsens utrymmen inte har gravsatts inom ett år från kremeringen, har samfälligheten rätt att begrava askan i den minneslund på begravningsplatsen, som upprätthålls av samfälligheten.

### Hälsoskyddsförordningen 7 kap.

#### 41 §

#### *Hantering, förvaring och transport av lik*

*Om den avlidna har lidit av en smittsam sjukdom och smittorisk fortfarande föreligger, skall den som har utrett dödsorsaken underrätta dem som hanterar liket om detta.*

*Annanstans än i sjukhusutrymmen skall ett lik före begravningen förvaras i en för ändamålet lämplig, tät kista eller motsvarande.*

*Liktransport är tillåten endast i för ändamålet reserverat fordon.*

*Om liktransport mellan stater stadgas särskilt.*

*Begravningslagen 7 kap.*

*18 §*

*Utlämnande av aska*

*Huvudmannen för ett krematorium får lämna ut aska endast för att gravsättas eller för att på ett annat bestående sätt placera den på en plats. Den som tar emot askan skall innan askan lämnas ut skriftligen meddela huvudmannen för krematoriet var askan kommer att placeras.*

*Huvudmannen för ett krematorium får inte lämna ut askan, om det finns grundad anledning att misstänka att askan kommer att hanteras i strid med denna lag.*

*Huvudmannen för ett krematorium skall i verksamheten i samband med utlämnande av aska iaktta förvaltningslagen (434/2003) och språklagen (423/2003) samt lagen om elektronisk kommunikation i myndigheternas verksamhet (13/2003).*

## **11 § Begravning**

Jordfästningen av en avliden förrättas vid graven, i ett begravningskapell eller i en kyrka.

Tidpunkten för en begravning skall avtalas senast fem arbetsdagar före förrättningen. Innan begravning skall giltigt begravningsstillstånd företes.

Vederbörande bör själv ombesörja flyttningen av gravvårderna och övriga anläggningar som finns på graven eller som skall uppföras på den på ett sådant sätt, att anläggningarna inte medför fara för säkerheten eller olägenhet för underhållsarbetena på begravningsplatsen.

Graven grävs på det ställe som finns utmärkt på kartan och dess bredd och längd avgörs enligt kistans storlek så att kistan fritt skall kunna sänkas i vågrätt läge till gravens botten. Tidigare gravsatta avlidnas ben som blir synliga täcks över på botten av graven. Gravläggningen av en kista eller urna övervakas alltid av en anställd i samfälligheten.

En tillfällig olägenhet för gravarna intill utgör inte hinder för att öppna en grav.

Stoftet skall gravsättas i en kista som förmultnar lätt. Av särskilda skäl kan gravsättning utan kista tillåtas, förutsatt att hälsoskyddsbestämmelserna tillåter det. Askan skall gravsättas i en urna som förmultnar lätt. Av särskilda skäl kan i enlighet med dispositionsplanen en gravsättning av aska ske utan urna.

Graven täcks under förrättningen med ett lock, på vilket kransar och blommor läggs ned.

Samfälligheten svarar för att graven öppnas och övertäcks. De anhöriga kan täcka graven enligt instruktioner av överträdgårdsmästaren eller arbetsledaren på begravningsplatsen, om detta särskilt avtalats.

De anhöriga skall i april – augusti inom 14 dagar och annars inom 30 dagar avlägsna de blomsteruppsättningar som vid begravningen lagts på graven. Därefter har personalen på begravningsplatsen rätt att avlägsna dem.

Begravningar utförs inte på söndagar, måndagar, nyårsdagen, trettondagen, långfredagen, påskdagen, första maj, Kristi himmelsfärdstorsdagen, pingstdagen, midsommaraftonen, midsommardagen, alla helgons dag, självständighetsdagen, julafton eller juldagarna.

Begravningslagen 1 kap.

2§

*Allmänna skyldigheter*

*Stoftet efter en avliden skall gravsättas eller kremaras utan onödigt dröjsmål.*

*Stoftet och askan efter en avliden skall hanteras på ett värdigt sätt och så att den avlidnes minne hedras.*

*Vid gravsättningen och kremeringen av stoftet efter en avliden samt vid hanteringen av askan skall den avlidnes önskemål respekteras.*

Begravningslagen 7 kap.

19 §

*Gravsättning av aska eller placering av den på annat sätt*

*Askan skall inom ett år efter kremeringen gravsättas eller på något annat bestående sätt placeras på en plats. Om de personer som avses i 23 § inte inom denna tid trots uppmaning tar hand om askan skall askan på den avlidnes dödsbos bekostnad placeras på den begravningsplats där den avlidne har rätt att bli begravd.*

*För askans placering behövs tillstånd av den som äger eller innehar platsen.*

Hälsoskyddsförordningen

40 § 1 mom.

*Begravning*

*Ett lik skall utan dröjsmål begravas i en tät, för ändamålet lämplig kista eller motsvarande, eller kremaras i krematorium.*

## 12 § Flyttning av gravsatt stoft eller aska

Gravsatt stoft eller aska får flyttas till en annan grav, om länsstyrelsen på grund av synnerligen vägande skäl ger sitt tillstånd. Dessutom förutsätts ett tillstånd till att flytta ett gravsatt stoft, beviljat av den kommunala hälsoskyddsmyndigheten. Dessa beslut skall innan flyttningen förbereds ges den kyrkliga samfälligheten för kännedom.

### Begravningslagen 8 kap.

#### 24 §

##### *Flyttning av gravsatt stoft eller aska*

*Stoft eller aska som har gravsatts får av skärskilt vägande skäl med tillstånd av länsstyrelsen flyttas till en annan grav. Angående hälsoskyddsmyndigheternas tillstånd till flyttning av gravsatt stoft bestäms särskilt.*

### Hälsoskyddsförordningen

#### 42 §

##### *Flyttning av jordat lik*

*Till en ansökan om flyttning av jordat lik, vilken riktas till den kommunala hälsoskyddsmyndigheten, skall fogas uppgifter om den avlidna samt officiell utredning av dödsorsaken och dödstillfället, gravplatsen samt uppgift om den nya gravplats som har reserverats för liket.*

*Den kommunala hälsoskyddsmyndigheten skall med anledning av en ansökan om flyttning av jordat lik begära utlåtanden av ägarna till begravningsplatserna för utredning av de sanitära faktorerna.*

*Den kommunala hälsoskyddsmyndigheten kan vid behov, för att förhindra sanitär olägenhet, förbjuda flyttning av jordat lik eller föreskriva om övriga åtgärder som skall iakttas vid flyttningen. Den kommunala hälsoskyddsmyndigheten skall bestämma den tid inom vilken flyttningen av liket skall äga rum.*

*Den kommunala hälsoskyddsmyndigheten skall sända beslutet om flyttning av lik för kännedom till hälsoskyddsmyndigheten i den kommun dit liket flyttas samt till begravningsplatsernas ägare.*

*En representant för den kommunala hälsoskyddsmyndigheten skall närvara då liket tas upp ur graven och då det på nytt begravas.*

### Förvaltningslagen (434/2003)

#### 34 § 1 mom.

##### *Hörande av part*

*Innan ett ärende avgörs skall en part ges tillfälle att framföra sin åsikt om ärendet och avge sin förklaring med anledning av sådana yrkanden och sådan utredning som kan inverka på hur ärendet kommer att avgöras.*

### **13 § Skötsel av graven**

En grav skall skötas i enlighet med vad som särskilt stadgas.

För att den allmänna ordningen och ron skall bevaras kan samfälligheten vid behov ge bestämmelser om hur graven skall skötas.

Den företagare som sköter gravar skall meddela detta till den kyrkliga samfälligheten.

Om företaget som sköter gravarna i sitt arbete önskar använda begravningsplatsens materiel eller andra begravningsplatstjänster skall han särskilt komma överens om detta med samfälligheten.

Samfälligheten svarar för grundskötseln (gräsklippning) av en grav som överlåtits före 1.1.1995.

Gemensamma kyrkofullmäktige kan med motiveringar i enlighet med kyrkolagen bestämma att en grav skall bevaras på samfällighetens bekostnad. Gemensamma kyrkofullmäktige kan då också godkänna ett avtal enligt vilket en annan sammanslutning eller person förbinder sig att ansvara för gravens skötsel.

#### KL 17 luku

#### 5 §

#### *Gravskötsel*

*En grav skall skötas på ett för begravningsplatsen värdigt sätt. Den som innehar gravrätten svarar för gravskötseln. Kyrkofullmäktige kan dock besluta att på församlingens bekostnad sörja för grundskötseln av de gravar som finns på begravningsplatsen eller på en del av denna. När på begravningsplatsen gravsatts en sådan avliden vars minne ur församlingens synvinkel skall anses viktigt att vårda, kan kyrkofullmäktige besluta att graven skall skötas på församlingens bekostnad.*

*En församling kan avtala med den som innehar gravrätten om att församlingen för en bestämd tid mot ersättning påtar sig ansvaret för gravskötseln. En församling kan även ingå avtal om gravskötsel så att ersättningarna för skötseln placeras i en särskild gravvårdsfond med vars medel gravarna i fråga skall skötas.*

*Har skötseln av en grav väsentligt försumrats, kan kyrkorådet ålägga den som innehar gravrätten att iståndsätta graven inom ett år efter att beslutet har delgetts honom eller henne. Gör han eller hon inte det, kan kyrkorådet förklara gravrätten förverkad. Beslutet skall delges så som anges i 24 kap. 11 § 1 mom.*

*Finns inte uppgifter om den som innehar en gravrätt eller hans eller hennes vistelseort, skall ett meddelande om det beslut som avses i 3 mom. eller i 14*

*§ 3 mom. begravningslagen eller som annars gäller graven tillkännages genom att ett meddelande om detta utsätts på graven. Beslutet eller meddelandet skall dessutom kungöras i en på orten allmänt spridd tidning.*

## **14 § Gravvårdar**

På en grav får placeras en gravvård enligt begravningsplatsens dispositionsplan eller gemensamma kyrkorådets reglemente för gravvårdar. Över övriga gravvårdar skall göras en plan som skall godkännas av överträdgårdsmästaren enligt bestämmelserna i reglementet innan gravvården förfärdigas. Samma förfarande gäller ändring av gamla gravvårdar, hämtande av en ny gravvård till en grav som inlösts tidigare samt övriga anläggningar som placeras på en grav.

På begravningsplatsens kulturhistoriska område (kvarteren nr 1-3, 12-17, en del av 18, en del av 19, samt 22-24) bör göras en plan enligt instruktionen för gravvårdar över alla åtgärder som gäller minnesmärken.

Om tidpunkten för resandet av minnesmärket bör avtalas på förhand med arbetsledaren på begravningsplatsen.

En gravvård som skall sättas på graven skall placeras innanför gravens ytterkant. Gravvården skall resas så ett det inte finns risk för att den välter eller rasar.

En gravvård skall vara färdig då den hämtas till begravningsplatsen och får inte vara orest på begravningsplatsen längre än arbetet kräver. Skador på gravarna intill skall undvikas. Gravvårdar får placeras endast på tjälfri mark.

Graven skall ställas i ordning genast då arbetet är slutfört. Om en grav intill eller en gravvård eller andra anläggningar som finns på den har skadats, bör den som åsamkat skadan genast reparera denna. Sönderkörda gräsmattor, övriga skador eller städning som lämnats åt samfälligheten debiteras den som åstadkommit skadan eller försummelsen. Samfälligheten reparerar eller rättar till en gravvård bara om den skadats p.g.a. samfällighetens åtgärd eller försummelse.

Överträdgårdsmästaren eller arbetsledaren på begravningsplatsen har rätt att låta transportera bort gravvårdar eller andra anordningar som inte installerats. Kostnaderna för detta arbete debiteras den som står för försummelsen.

Det är förbjudet att inhägna en grav med staket, stenkant eller annat, om inte sådana tillåts i dispositionsplanen för begravningsplatsen.

Gravvårdar som mot bestämmelserna installerats skall på uppmaning av överträdgårdsmästaren eller arbetsledaren på begravningsplatsen omedelbart ändras eller avlägsnas. Överträdgårdsmästaren kan bestämma att staket, träd, buskar och andra växter som är obefogade skall avlägsnas från graven.

Då gravrätten upphört gäller om gravvårdar vad som särskilt bestäms.

Begravningslagen 5 kap.

## 14 §

*Gravvårdar*

*Den som innehar en gravrätt beslutar om de gravstenar och andra gravvårdar som placeras på graven. Gravvården bör vara förenlig med begravningsplatsens allmänna karaktär och den får inte kränka den avlidnes minne eller begravningsplatsens värdighet. En gravvård godkänns av huvudmannen för begravningsplatsen.*

*En gravvård som blivit uppsatt på en grav får inte avlägnas utan samtycke av huvudmannen för begravningsplatsen.*

*Efter det att gravrätten upphört skall huvudmannen för begravningsplatsen erbjuda den som innehar gravrätten tillfälle att avlägsna gravvården, om inte huvudmannen för begravningsplatsen av särskilda skäl beslutar ha hand om skötseln av gravvården efter att gravrätten upphört. Har gravvården inte avlägsnats inom sex månader från det att innehavaren till gravrätten gavs tillfälle att avlägsna den, övergår gravvården utan vederlag till huvudmannen för begravningsplatsen.*

KL 17 kap.

## 6 §

*Lösande av meningsskiljaktigheter*

*Meningsskiljaktigheter som gäller en gravrätt, den som innehar en gravrätt, vem som får gravsättas i en grav, skyldigheterna för den som innehar en gravrätt eller andra frågor som gäller en grav eller gravsättning avgörs av kyrkorådet om inte något annat föreskrivs i begravningslagen.*

KO 17 kap.

## 12 §

*Har gravrätten upphört och finns det på graven anläggningar eller minnesvård av konstnärligt eller historiskt värde, vilka inte kan kvarlämnas på platsen, skall de förflyttas till lämpligt ställe på begravningsplatsen eller tillses att de på annat sätt bevaras.*

**15 § Gravbokföringen**

Över gravarna och dem som begravts i dem förs ett register på ett sådant sätt, att man utan svårighet kan konstatera:

- a) på vilket ställe en viss person är begravd
- b) vem som är begravd på ett visst ställe
- c) vem som innehar gravrätten.

I registret, som innehåller uppgifter både om de avlidna och om gravarna, antecknas utöver de uppgifter, som begravningslagen förutsätter, även tidpunkten för jordfästningen, gravrättens giltighetstid, namn och adress på innehavaren av gravrätten samt, ifall detta avtalats om, vilka som kan begravas i graven. Om gravens läge antecknas i registret begravningsplatsens kvarter, rad, grav, gravplats och gravutrymme.

Information om var en viss avlidens aska är placerad i minneslunden ges inte åt anhöriga eller utomstående. I en karta som gjorts upp över minneslunden antecknas med ett nummer platsen för varje aska som placerats där.

Begravningslagen 5 kap.

12 §

*Gravregistret*

*Huvudmannen för en begravningsplats skall föra ett register med följande uppgifter om den avlidne:*

- 1) släktnamn och förnamn,
- 2) födelsedatum eller personbeteckning,
- 3) dödsdag,
- 4) tidpunkten för gravsättningen,
- 5) begravningsättet, samt
- 6) var graven är belägen.

*I registret kan även antecknas namn och adress på den som innehar gravrätten, giltighetstiden för gravrätten samt uppgifter om vem som kan gravsättas i graven. Därtill kan konstnärligt eller historiskt värdefulla gravvårdar som finns på begravningsplatsen och deras läge antecknas i registret.*

*I fråga om avlidna vars aska har placerats i en minneslund skall registreras de uppgifter som anges i 1 mom. med undantag för var askan är placerad.*

*Det register som avses i denna paragraf skall förvaras permanent. När en sammanslutning eller stiftelse som avses i 8 § avslutar sin verksamhet skall de handlingar som avses i denna paragraf överlämnas till arkivverket för förvaring.*

## **16 § Besiktning av begravningsplatsen**

Kyrkorådet ger instruktioner om de besiktningar som förrättas på begravningsplatsen.

## **17 § Vistelse på begravningsplatsen**

Allmänheten har fritt tillträde till begravningsplatsen från början av maj till slutet av september kl. 7.00 – 22.00 och under de övriga årstiderna kl. 7.00 – 20.00.

Under särskilda högtider, t.ex. på allhelgonadagen, julen och nyårsdagen samt aftonen före helgen, samt från skärtorsdagen till påskdagen är begravningsplatsen öppen för allmänheten hela dygnet.

## 18 § Ordningen på begravningsplatsen

Om den ordning som skall iakttas på begravningsplatsen bestäms särskilt.

På begravningsplatsen skall iakttas tystnad och ett värdigt uppträdande. Det är förbjudet att skada gravar, planteringar och gräsmattor. Arbete, som stör friden på begravningsplatsen skall avbrytas medan en begravningsförrättning pågår.

Trafik med motorfordon och parkering är tillåtet endast på för det anvisade områden eller enligt bestämmelserna för begravningsplatsen ifråga. På övriga områden får motorfordon användas endast för att transportera ett stoft, en gravvård eller en rörelsehämmad person eller för nödvändig servicekörning. Fordonen skall vara sådana, att begravningsplatsens gångar håller för deras vikt.

Avfallet skall sorteras sålunda att trädgårdsavfallet skiljs från det avfall som förs till avstjälningsplatsen.

### Ordninglagen (612/2003)

#### 1 §

##### *Lagens syfte*

*Syftet med denna lag är att främja allmän ordning och säkerhet.*

#### 2 §

##### *Definitioner*

*I denna lag avses med*

##### *1) allmän plats*

*a) vägar, gator, gångbanor, torg, parker, badstränder, idrottsplaner, vattenområden, begravningsplatser och andra motsvarande områden som kan användas av allmänheten,*

### Avfallslagen (1072/1993)

#### 19 §

##### *Nedskräpningsförbud*

*Skräp, smuts eller en maskin, en anordning, ett fordon, ett fartyg eller något annat kasserat föremål får inte lämnas i miljön så att det kan förorsaka hälsan någon fara eller skada, osnygghet, förfulning av landskapet, minskad trivsel eller någon annan liknande risk eller olägenhet (nedskräpningsförbud).*

### Avfallshanteringsbestämmelser för Borgå stad (förslag)

##### *Ikraftträdande*

*Uppsamlingsredskap enligt dessa anvisningar skall tas i bruk för bioavfall senast 1.5.2005 och för övrigt avfall senast 31.12.2005.  
Bestämmelserna för separatinsamling av bioavfall träder i kraft 1.5.2005.*

*De befrielser från anslutning till den ordnade avfallstransporten som beviljats innan dessa avfallshanteringsbestämmelser har trätt i kraft upphävs, när ändringen av avfallslagen som gäller denna fråga träder i kraft.*

## **19 § Sprängningsarbeten på begravningsplatsen**

Vid sprängningsarbeten på begravningsplatsen skall iakttas vad som särskilt förordnas och bestäms.

Sprängningar på begravningsplatsen förordas endast i undantagsfall.

*Förordning om explosiva varor (473/1999) 2 kap.*

*5 § 1 och 2 mom.*

*Vid tillverkning, upplagring och användning samt vid transport på fabriks-, upplags- och hamnområde skall med beaktande av det slag av och den mängd explosiva varor som hanteras samt med hänsyn till omständigheterna iakttagas tillräcklig omsorgsfullhet och försiktighet.*

*Tillverkningen, upplagringen och användningen av explosiva varor skall ordnas så samt de utrymmen, byggnader och anordningar som används för dessa ändamål planeras, byggas och placeras samt utrustas med sådana övervaknings- och säkerhetssystem som med beaktande av verksamhetens farlighet rimligen kan anses vara nödvändiga för förhindrande av skador på personer, egendom och miljön.*

*Statsrådets förordning för kompetensbrev för laddare (122/2002)*

*2 §*

*Den som fått kompetensbrev för laddare har rätt att i sitt arbete hantera och bruka explosiva varor på de villkor som anges i lagen om laddare (219/2000) samt i denna förordning och i 4 § statsrådets beslut om ordningsregler för sprängnings- och brytningsarbete (410/1986).*

*Statsrådets förordning om ordningsregler för sprängnings- och brytningsarbete (410/1986, ändringarna 848/1994, 49/1995, 121/1996 och 123/2002)*

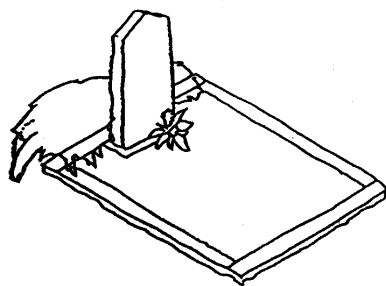
## **20 § Ikraftträdelse**

Detta reglemente träder i kraft då domkapitlets fastställelse vinner laga kraft.

Med detta reglemente upphävs det tidigare 20.04.1994 fastställda reglementet för begravningsväsendet. Bestämmelserna i reglementet skall i tillämpliga delar iakttas även då gravplats har överlåtits eller penningersättning för gravens skötsel har erlagts till samfälligheten före dagen för ikraftträdandet av detta reglemente.

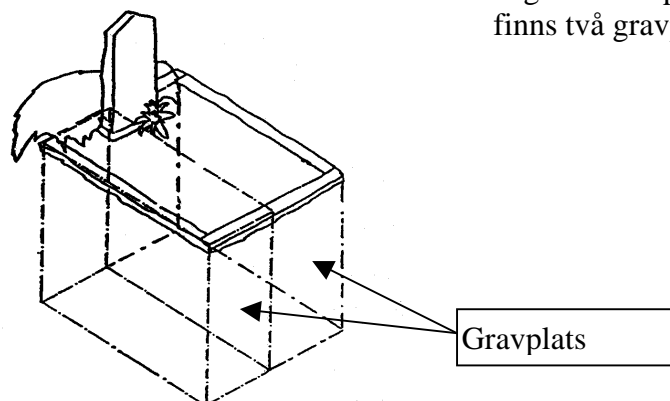
## Bilaga till reglemente för begravningsväsendet § 5

### GRAV



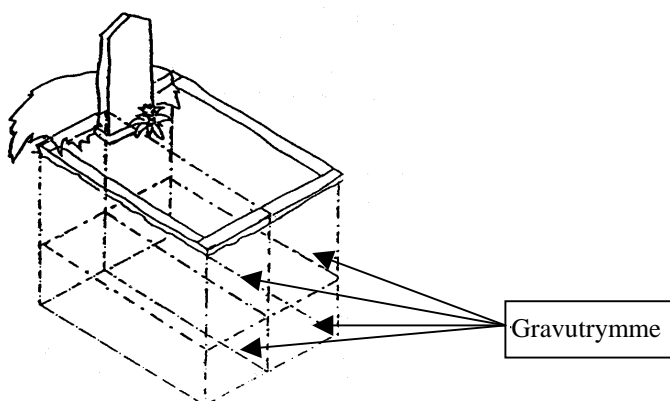
Med en grav avses ett markområde på en begravningsplats, som reserverats för begravning av en eller flera avlidna

### GRAVPLATS



Med en gravplats avses ett utrymme i en grav, som reserverats för en eller flera (normalt två) kistor, som begravs ovanpå varandra. I graven på teckningen finns två gravplatser.

### GRAVUTRYMME



Med ett gravutrymme avses ett utrymme för en kista eller urna i en grav. I graven på teckningen, som har två våningar, finns fyra kistgravutrymmen.